

電荷出力型圧電式荷重センサ

FTA20

測定範囲 20kN

接続ケーブル一体型で、高さが4mmと非常に薄い形状の電荷出力型荷重センサです。

高精度で低荷重から高荷重までリニアに出力します。

高剛性で耐久性に優れており、ダイナミックな荷重の変化を測定するアプリケーションに最適です。

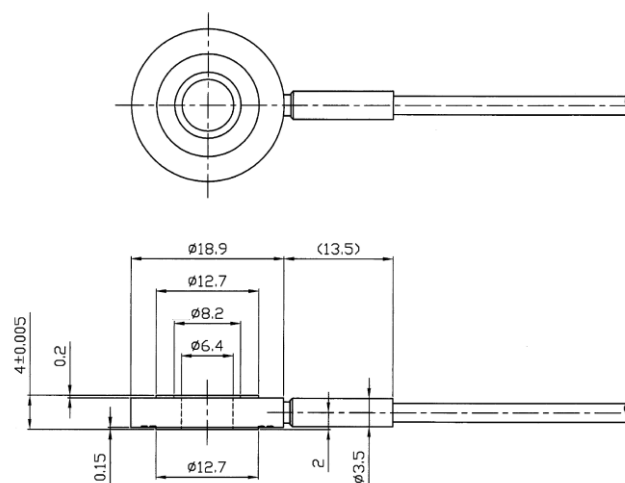
電圧出力を得るためには、チャージアンプまたはデジタル指示計をご使用いただく必要があります。



仕様

項目	規格
測定素子	水晶 (Xカット)
測定範囲 (F.S.)	20 kN
過負荷	26 kN
電荷感度	4.4 pC/N \pm 10%
直線性	2% F.S.以下
静電容量	240 pF \pm 20%
絶縁抵抗	100 G Ω 以上
接地絶縁	なし
使用温度範囲	-20 ~ +60 $^{\circ}$ C
ケースの材質	センサ本体部: ステンレス鋼
寸法	外径 18.9 mm \times 内径 6.4 mm \times 高さ 4 mm (ケーブル保持部を除く)
重量	約 5.3 g (ケーブル、コネクタ含まず)
ケーブルの種類	高絶縁ローノイズ同軸ケーブル (直径 2.3mm)
ケーブルの長さ	5 m
コネクタ	BNC オス

外観寸法



【主な用途】

- プレス加工
- リベット締結
- ねじ軸力
- 溶接加工
- 挿入および圧入加工
- スイッチの耐久検査
- 機械的衝撃・衝突試験
- 引張・圧縮強度試験
- 組立設備の自動化

Soltec

トルーソルテック株式会社
〒350-1133 埼玉県川越市砂 906-5
TEL 049-242-9184
FAX 049-242-3190
<http://www.truesoltec.co.jp>