

ピエゾ圧力/歪みセンサ用チャージアンプ

TCA-20/100



高絶縁、低リーク回路を採用し、優れた DC 特性を有します。
 チャージアンプ部にリセット回路を有している為、測定開始前に蓄積された電荷を放出することにより再現性の高い測定が可能となります。
 出力ノイズが小さく、増幅率を1倍、3倍にて使用できることから、
 ピエゾセンサとの組み合わせにより、低荷重から高荷重にいたる広範囲で高精度な計測が可能です。

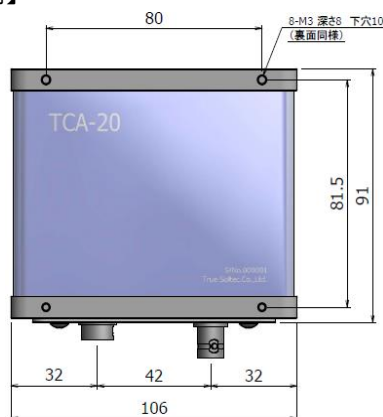
基本仕様		
	TCA-20	TCA-100
接続センサ	ピエゾ圧力センサ (FTA-20)	ピエゾ圧力センサ (FTA-100)
電荷感度	4.2pC/N (最大測定荷重: 20kN peak)	4.2pC/N (最大測定荷重: 100kN peak)
最大入力	レンジ1: 84000pC peak (20kN peak)	レンジ1: 420000pC peak (100kN peak)
	レンジ2: 27720pC peak (6.6kN peak)	レンジ2: 140000pC peak (33.3kN peak)
周波数特性	0~10kHz (-3dB) [ローパスフィルタ設定: AP (オールパス)]	
直線性	±0.1%以下	
LPF (*1)	150Hz、1000Hz、AP (オールパス) [外部制御信号による切替]	
最大出力	±10V peak (出カインピーダンス: 100Ω以下、接続インピーダンス: 10kΩ以下)	
基底雑音	5mVrms 以下	
放電時定数(*2)	3000 秒 (レンジ1: 1倍、周囲温度 25℃、接続センサの絶縁抵抗 ≥ 10 ¹³ Ω)	
レンジ切り替え(*1)	RANGE 端子 開放時: レンジ1: 1倍 短絡時: レンジ2: 3倍	
RESET 入力(*1)	RESET 端子 開放時: リセット、短絡時: 測定 (入力パルス幅: 20ms 以上)	
電源電圧	+20V~+28VDC (電源入力時に緑 LED が点灯)	
消費電流	50mA	
使用環境	0~50℃ 90%RH (結露なきこと)	
外形寸法	84 (W) × 51 (D) × 18 (H) [mm] 突起物含まず	

*1: RANGE 端子、RESET 端子及びローパスフィルタ制御用端子開放時の端子電圧は DC5V (チャージアンプ内部にてプルアップ) となっています。短絡時には、制御 GND 端子に接続して使用ください。

*2: 放電時定数は、一定電圧まで達した出力電圧値が 63.2% まで低下する時間となります。

$$V(t) = V_0 (1 - e^{-t/\tau}) \approx 0.632V_0$$

【外形図】



TRUESOLTEC CO., LTD.
 100% Quality Inspection

〒350-1133 埼玉県川越市砂 906-5

Tel 049-242-9184

Fax 049-242-3190

※本カタログ記載の仕様及び製品形状は、製品改良のため、予告なく変更する場合がございます