

# ピエゾフォースセンサ FTA-20/100

水晶の圧電効果を利用し、広範囲で高精度な計測が可能

## 原理

圧電セラミックスや水晶に代表される圧電素子は、次式のように機械的な力に比例した電荷を発生します。

$Q = d33 \cdot F$   
 $Q$  : 発生電荷  
 $d33$  : 圧電定数  
 $F$  : 力



- 超小型  
 $\phi 18.9 \times 4\text{mm}$
- 高剛性・高耐久  
 殆ど歪まず、故障が少ない
- 高速荷重変動の測定が可能  
 共振周波数が高く、数 msec 以上の荷重変動測定が可能
- 準静的測定に対応  
 短時間であれば静荷重の測定が可能
- 初期静荷重のリセットが可能  
 大荷重載荷状態で目的の微小荷重のみを高感度に測定
- 測定範囲が広い  
 1つのセンサで数 N から 20kN まで測定可能 (FTA-20+TCA-20)

## 部品製造・組み立て・製品検査

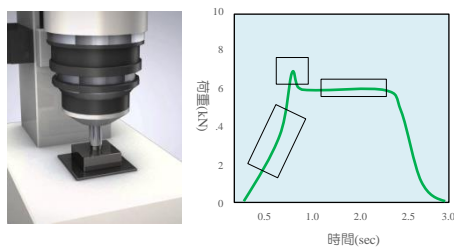
### プリロード

ピエゾ圧力センサはあらかじめプリロード（ボルトで締め付ける）を掛けた後に、感度校正をする必要があります。

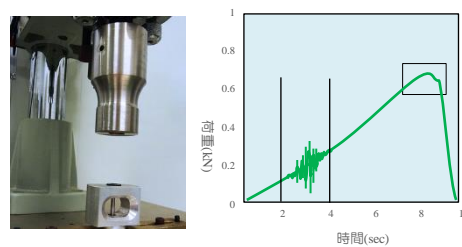
### 受圧について

ピエゾ圧力センサは面で荷重を受けます。受圧面に均一に荷重が掛かるように設置してください。

### カシメ加工における圧力 良否判定



### 超音波溶着力の測定

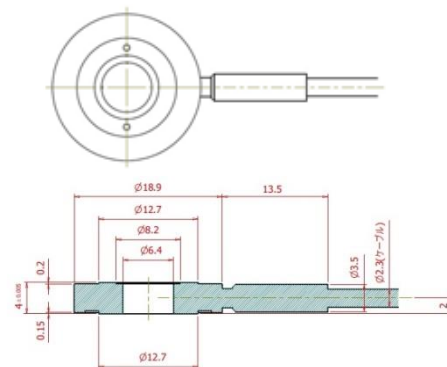


- 安定した精度で測定
- リアルタイムで加圧力のチェックが可能
- 高耐久によりセンサ交換頻度を低減
- 数 N~20kN まで1つの素子で測定可能

- 溶着工程と検査工程を同時にモニタリング
- 超音波振動のタイミングチェックが可能
- 溶着条件の最適化に貢献
- インプロセスの監視が可能

## 仕様

専用チャージアンプ TCA-20/100 と組み合わせることで  
 FTA-20+TCA-20= 数 N~20kN のレンジで測定可能  
 FTA-100+TCA-100= 数 10N~100kN のレンジで測定可能



型式 : FTA-20/FTA-100	
電荷感度	4.2pC/N
重量	5.3g
測定範囲	0~20 kN/ FTA-20、0~100 kN/ FTA-100
許容過負荷	24 kN/FTA-20、1240kN/FTA-100
直線性	3% 以下 F.S. 弊社製ピエゾセンサデジタル指示計 EFM-X の使用で 1% 以下 F.S.
使用温度範囲	-20~60°C
検出部厚み	4.0 mm ± 0.005 mm

※本カタログ記載の仕様及び製品形状は、製品改良のため予告なく変更する場合がございます

**Soltec** TRUESOLTEC CO., LTD.  
 100% Quality Inspection

〒350-1133 埼玉県川越市砂 906-5  
 Tel 049-242-9184  
 Fax 049-242-3190